

00-2710-CG-16

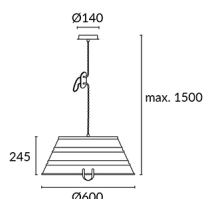
V0

BUCKET Lampada a sospensione

Descrizione

Sospensione per uso interno per illuminare verso il basso.

Materiale struttura: Acciaio, Alluminio. Rifinitura struttura: Marrone invecchiato, Bianco sporco. Garanzia: 2 Anni.



Finitura

Marrone invecchiato
Bianco sporco

Materiale

Acciaio
Alluminio



CARATTERISTICHE TECNICHE

Fonte di illuminazione

Portalampada: 3 x E27
Potenza (w): MAX 60W
Consumo totale (W): 180
Misura max. Lampadina: 170/140 mm
Quantità: 3

DISPOSITIVO

Voltaggio / Frequenza:
220-240VAC/50-60Hz

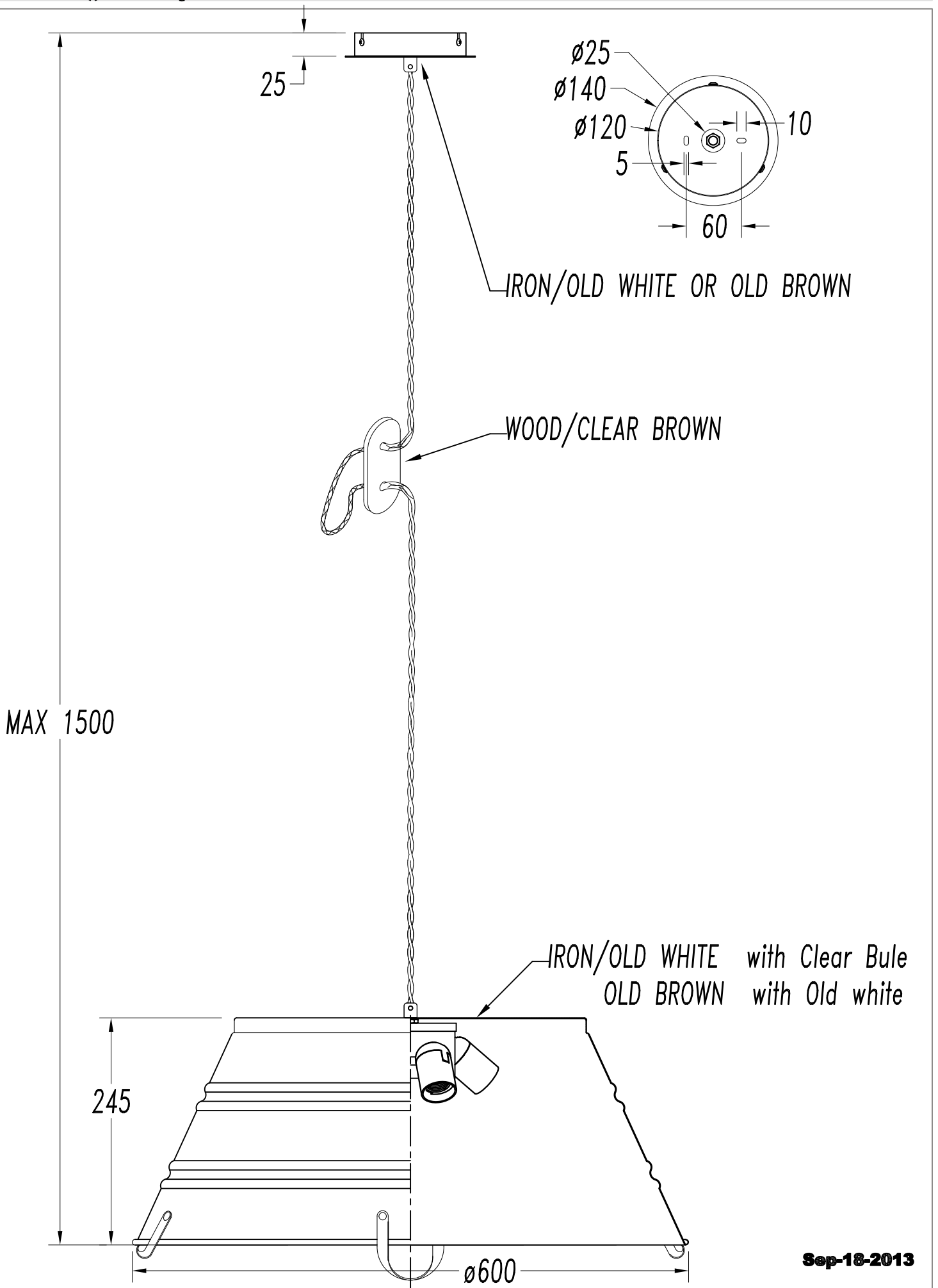
Luminaria

Garanzia: 2 Anni

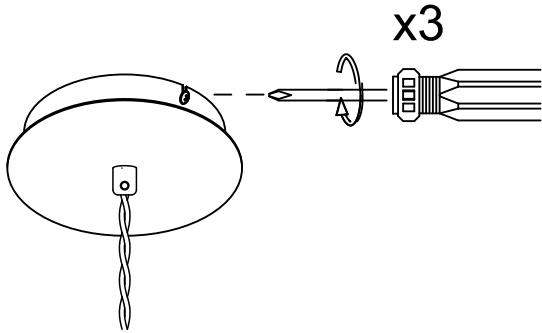
Logistica

Efficienza energetica: NO BULB
Codice EAN: 8435381411350
Peso netto (Kg): 2.000
Peso in kg (imballato): 5.448
Imballaggio: 635 x 635 x 345
Scatola master: 2

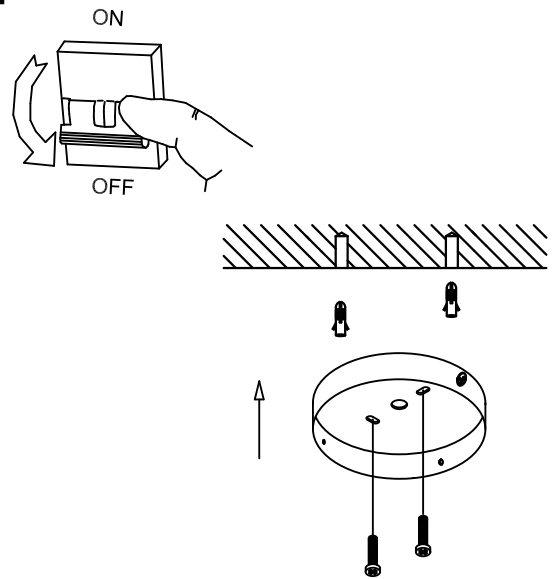
Il tipo di fotografia può non coincidere con quella di riferimento. Per identificare quella reale, vedere la descrizione della rifinitura.



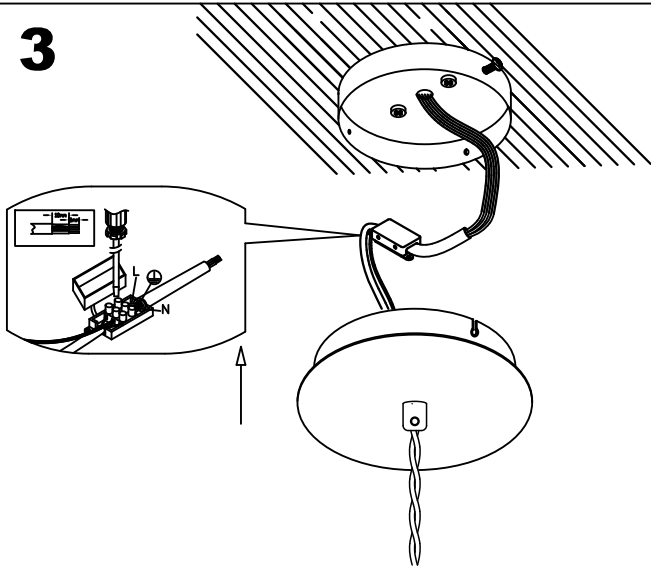
1



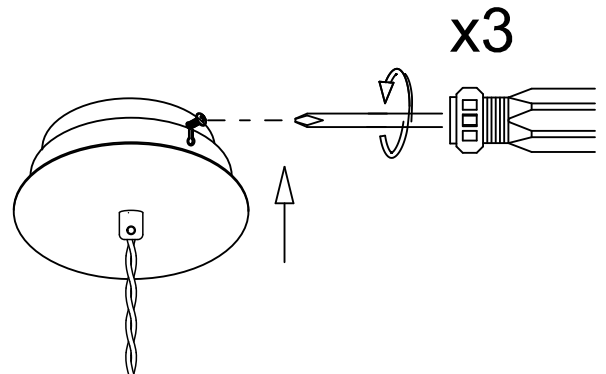
2



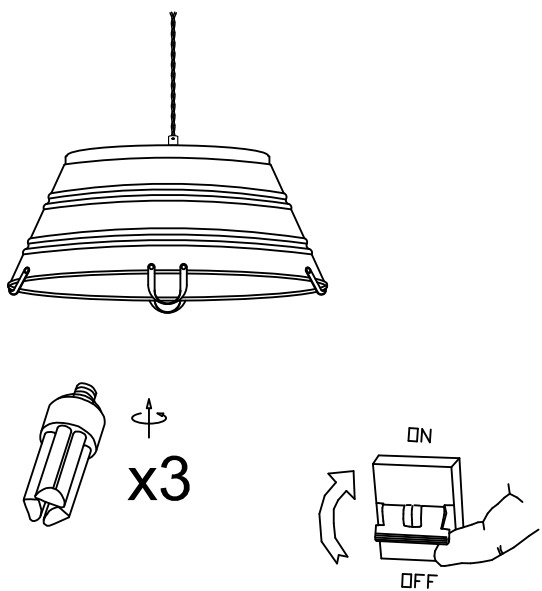
3



4



5



6

