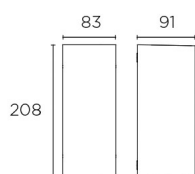


AFRODITA GU10 Apliques

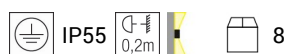
**Descrição**

Acessório de uso exterior para iluminar para cima e para baixo

Material estrutura: Alumínio. Acabamento estrutura: Cinza urbano. Material difusor: Vidro. Acabamento difusor: Transparente. Proteção contra os raios ultravioleta. Garantia: 5 anos.

Acabamento
Cinza urbano
Transparente

Material
Alumínio
Vidro

**CARACTERÍSTICAS TÉCNICAS****Fonte de luz**

Casquilhos: 2 x GU10
Potência (W): MAX 35W
Consumo total (W): 70
lumens reais: 180
Quantidade: 2
Lm/W reais: 3

EQUIPAMENTO

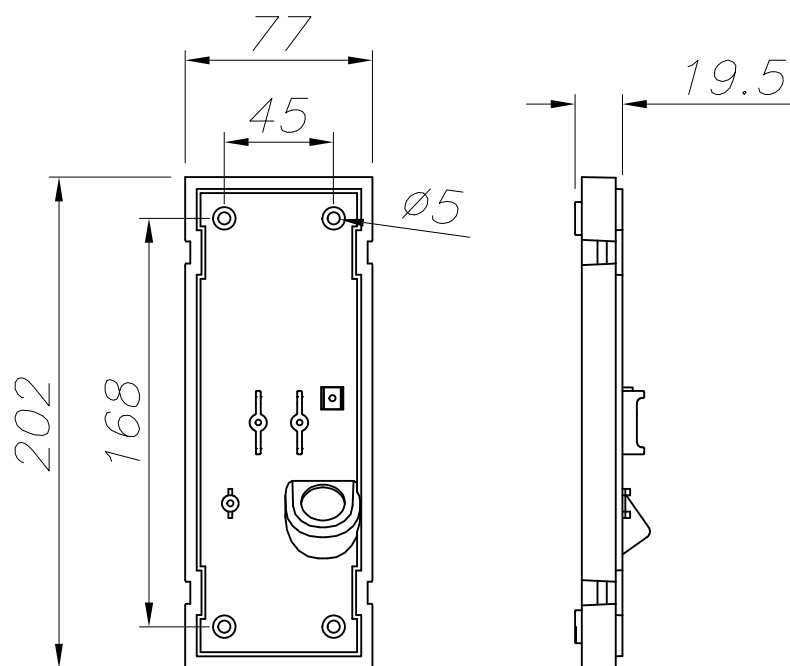
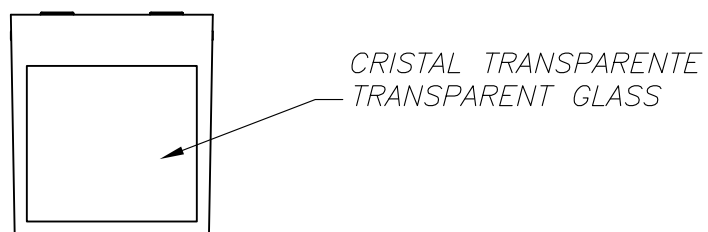
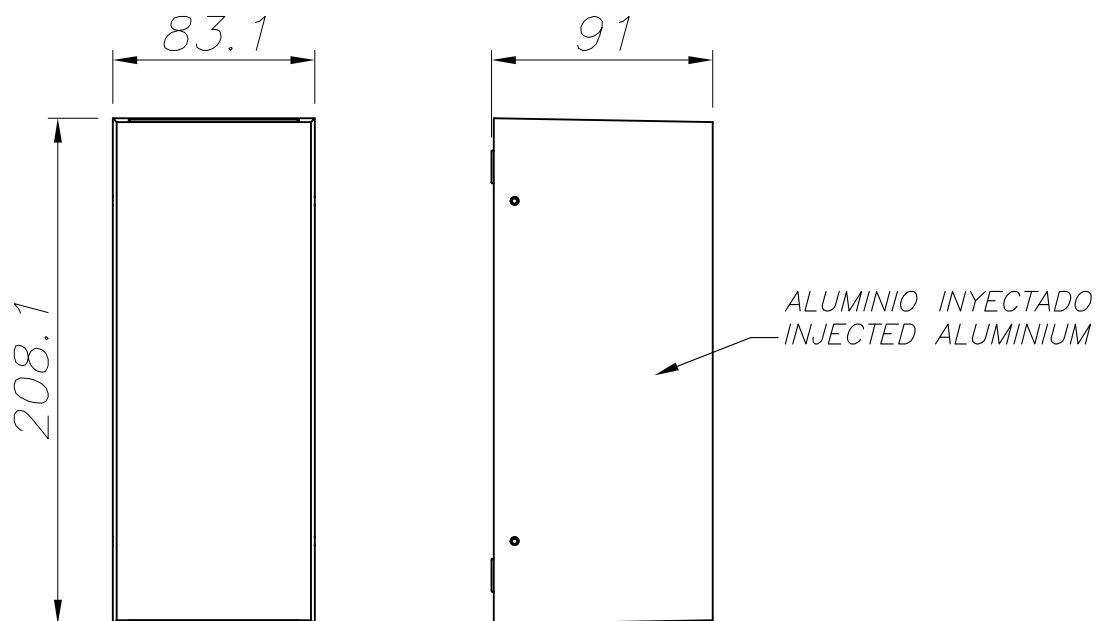
Tensão/Frequência: 220-240V/50-60Hz

luminária

dupla saída de cabo: Não
drenagem: Não
protecção UVA: Sim
Garantia: 5 anos

logística

eficiência energética: NO BULB
Código EAN: 8435381458522
Peso líquido (Kg): 0.958
Peso em Kg (embalado): 1.105
embalagem: 100 x 95 x 225
embalagem master: 8



PLANTILLA DE INSTALACIÓN
INSTALLATION TEMPLATE

