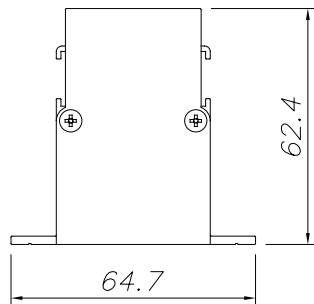


Medidas generales del perfil  
Profile size



10l/15min

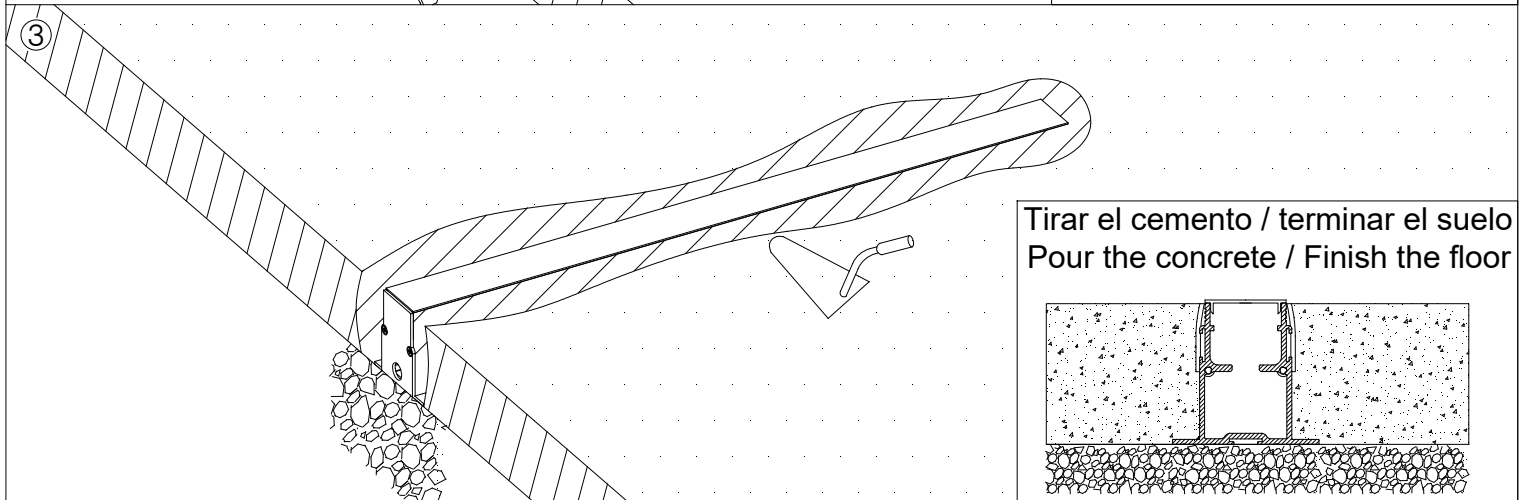
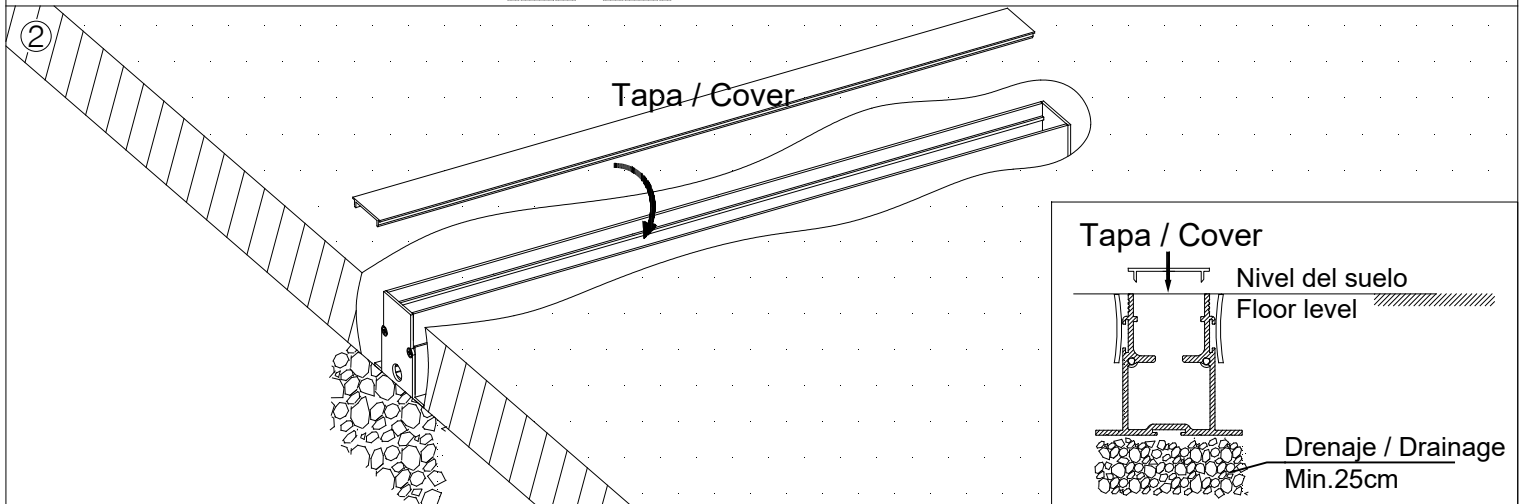
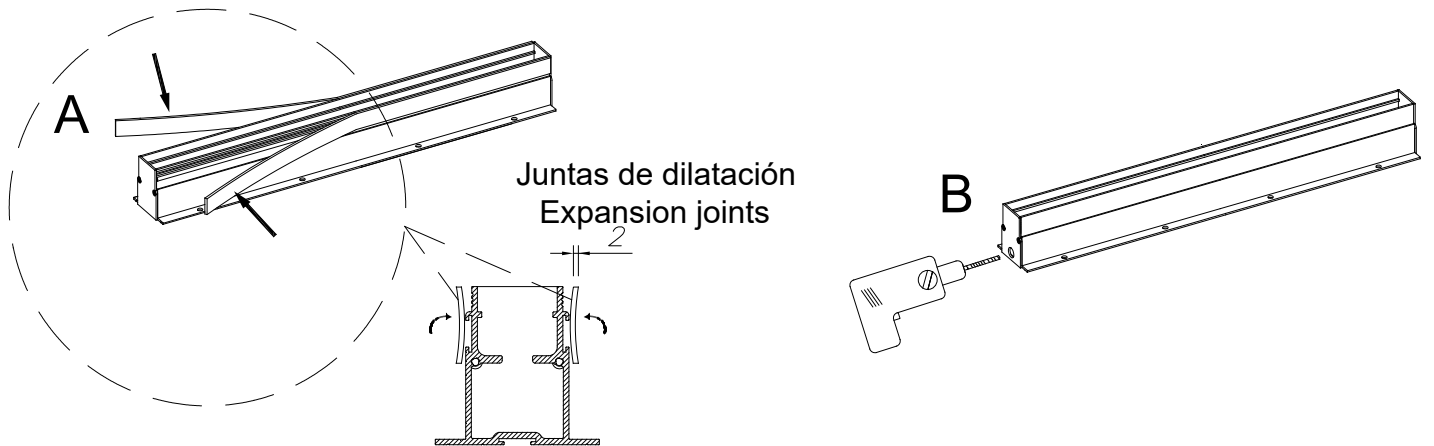


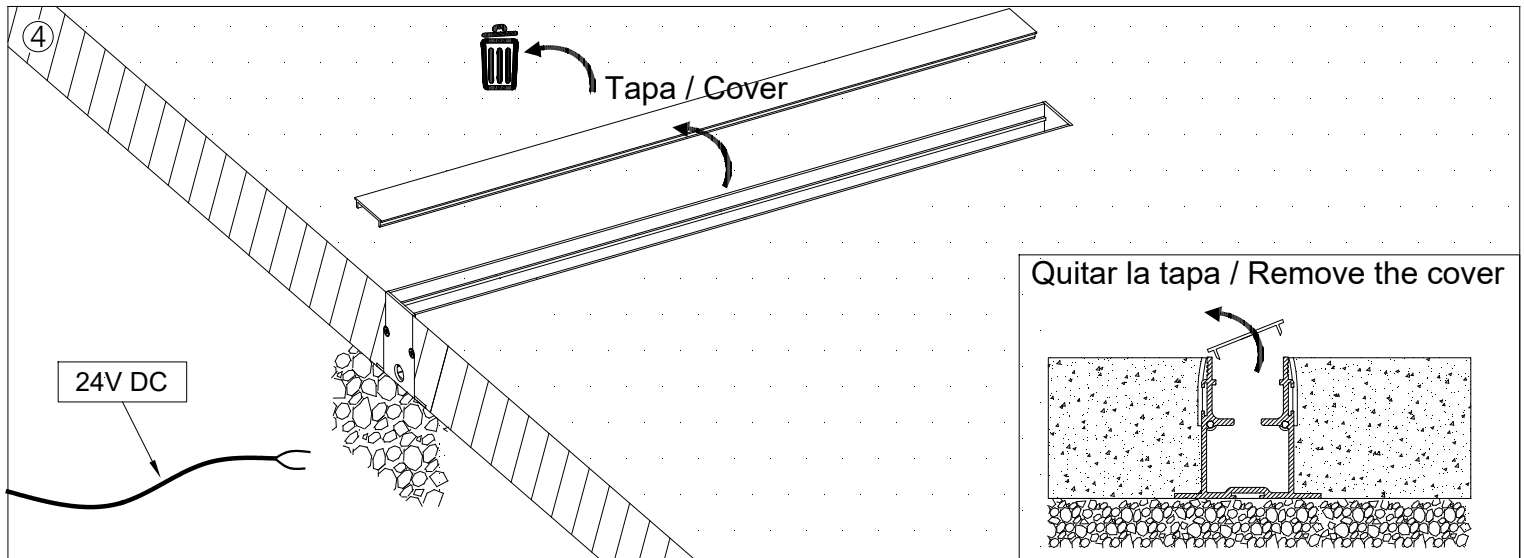
Nivel del suelo  
Floor level

Drenaje / Drainage  
Min. 25cm

25cm

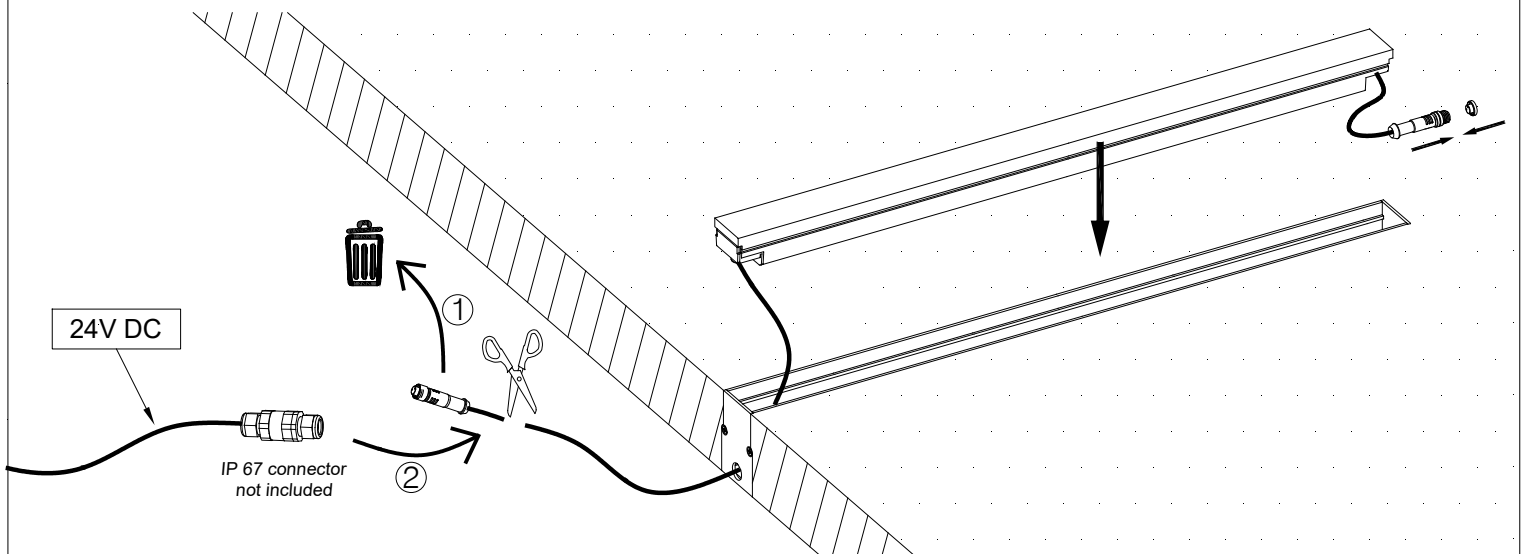
### ① SIMPLE VERSION





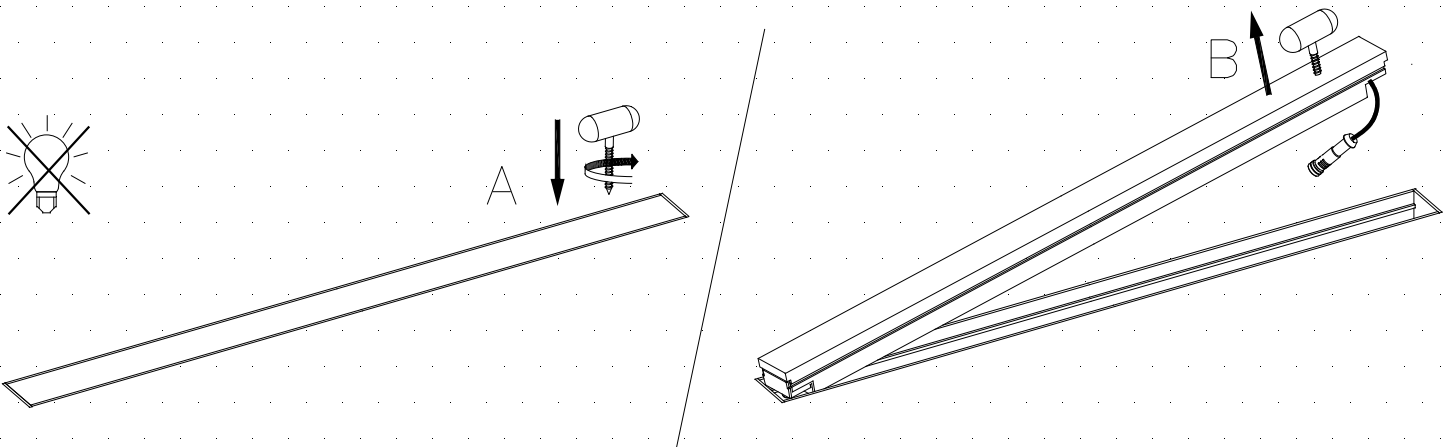
## ⑤ WARNING / AVISO

- Due to its antivandalic construction this item cannot be removed easily. Please check the installation operation before fixing it.
- Debido a su construcción antivandálica esta luminaria no se puede retirar fácilmente. Compruebe el funcionamiento de la instalación antes de fijarla.

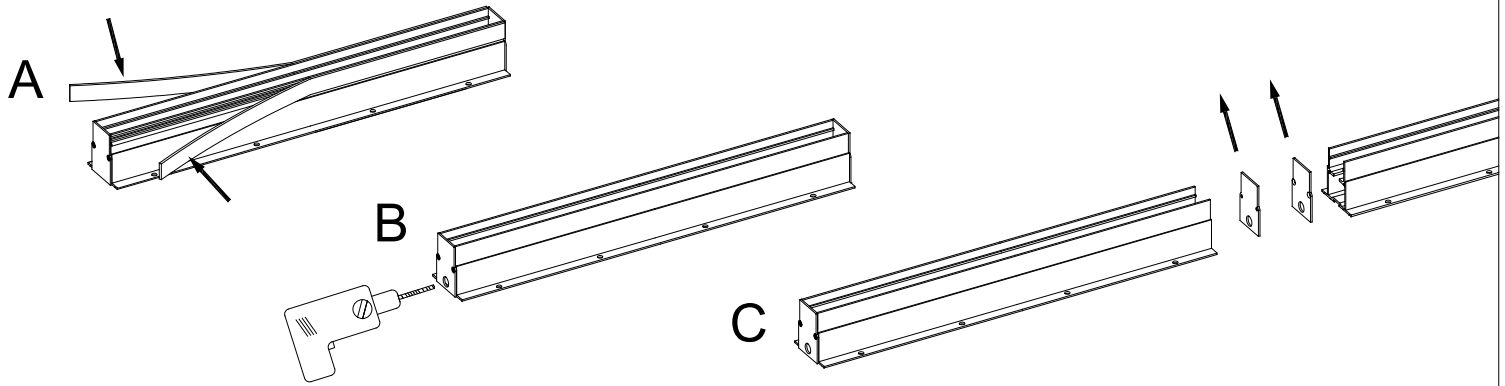


## REPLACEMENT / REEMPLAZO

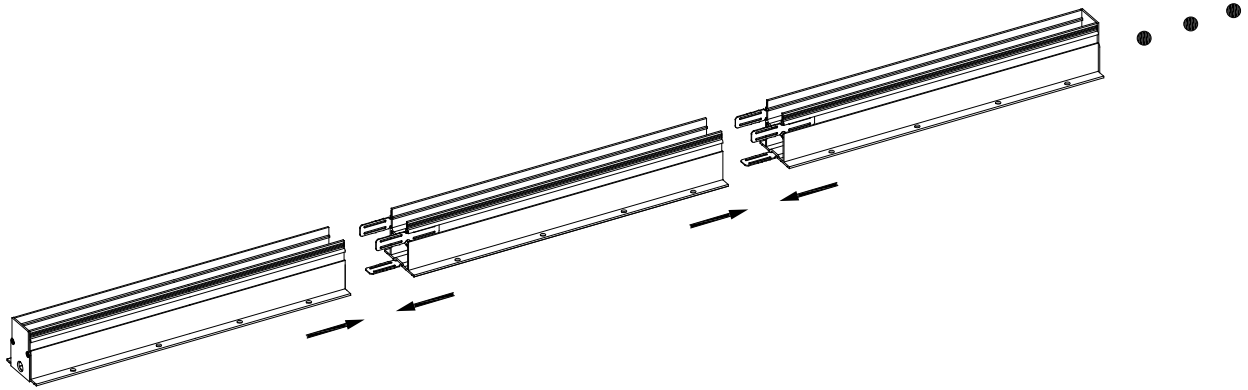
- Warning: Have the replacement lamp ready before removal of the damaged one.  
Aviso: Tengan la luminaria de sustitución preparada antes de quitar la dañada.



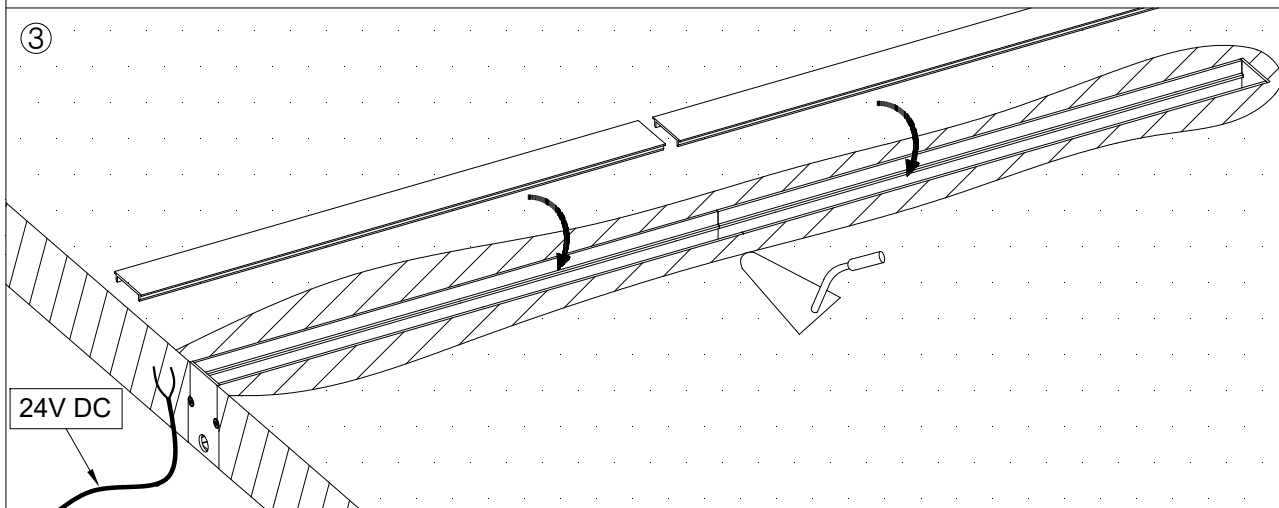
① MULTIPLE VERSION (MAX. 10 UNITS PER POWER SUPPLY UNIT)



②



③



④

### WARNING / AVISO

- Due to its antivandalic construction this item cannot be removed easily. Please check the installation operation before fixing it.
- Debido a su construcción antivandálica esta luminaria no se puede retirar fácilmente. Compruebe el funcionamiento de la instalación antes de fijarla.

